

CHEWATEC VDS III

VÝBORNÁ KVALITA – VÝBORNÝ VÝKON



Motorové membránové dávkovacie čerpadlo

VDS III – Štandardné dávkovacie čerpadlá

CHEWATEC VDS III

CHEWATEC VDS III dávkovacie čerpadlo s motorovým pohonom vybavené teflónovou membránou Developan®. Čerpadlo poskytuje 4 prevodové stupne. Dávkovacia hlava je vyrábaná v 3 veľkostiach a 2 materiálových vyhotoveniach. Dávkovacie čerpadlo je vybavené trojfázovým motorom. Rýchlosť dávkovania sa dá nastaviť pomocou krokov samo-uzamykacieho otočného gombíka pomocou dĺžky zdvihu v krokoch po 1%. Verzie čerpadla na mieru sú možné na požiadanie.

Vlastnosti

- Dĺžka zdvihu: 4 mm or 6 mm
- Nastavenie dĺžky zdvihu 0 – 100%
- 2 prevodové stupne
3 veľkosti dávkovacích hláv
2 materiály dávkovacích hláv (PP, PVC)
PTFE a SS na vyžiadanie
- Flexibilné nastavenie dávkovaného množstva pomocou nastavenia dĺžky zdvihu od 0 – 100 %
- Robustná hliníková konštrukcia
- Pohon môže byť dodaný v 3-fázovom vyhotovení

Oblasť aplikácie

- Dávkovanie chemikálií v okruhu pitnej, chladiacej a odpadovej vody
- Dávkovanie aditív, vločkovacích prostriedkov atď

Technické informácie

- **Rozsah:** 65 – 790 l/h
- Protitlak: 10 - 3 bar
- IP ochrana: IP55
- Dĺžka zdvihu: 0 – 100%
(4/6 mm)
- Materiál: PP, PVC
(PTFE, SS)

Výhody

- Dobrý výkon nasávania, mäkký dávkovací zdvih a konštantne presné dávkovanie
- Vysoká kvalita procesu: Reprodukovateľnosť dávkovania lepšia ako $\pm 2\%$ v rozsahu nastavenia dĺžky zdvihu 30 – 100 %
- Flexibilné prispôbenie čerpaceho výkonu prostredníctvom dĺžky zdvihu v krokoch po 1 %
- Plastové teleso vystužené sklenenými vláknami
- Dobré prispôbenie sa konkrétnemu použitiu na základe 2 rôznych redukcii prevodovky a 2 veľkostí čerpacích jednotiek v 2 materiálových vyhotoveniach
- Pohon voliteľne možno dodať s trojfázovým štandardným motorom alebo jednofázovým striedavým motorom

MATERIÁLOVÉ VYHOTOVENIA

Typ	Dávkovacia hlava	Sací/ Výtlačný ventil	Tesnenia	Guličky	Sedlá ventilov DN 20	Sedlá ventilov DN 25
PCE	PVC	PVC	EPDM	Borosilikátové sklo	PVC	PVDF
PCB	PVC	PVC	FPM	Borosilikátové sklo	PVC	PVDF
PPE	PP	PP	EPDM	Borosilikátové sklo	PP	PVDF
PPB	PP	PP	FPM	Borosilikátové sklo	PP	PVDF

CHEWATEC VDS III

CHEWATEC PRÍSLUŠENSTVO



Sací ventil

S filtrom a spätným ventilom na sacom potrubí.



Injekčný ventil

Spätný ventil s pružinou pre dávkovanie do otvorených a uzavretých systémov.



Injekčná ihla

Dávkovanie do veľkých potrubí a pri manipulácii s kryštalizujúcim médiom.



Sacia zostava

Sací ventil s hladinovým spínačom pre zásobné nádrže s chemikáliami

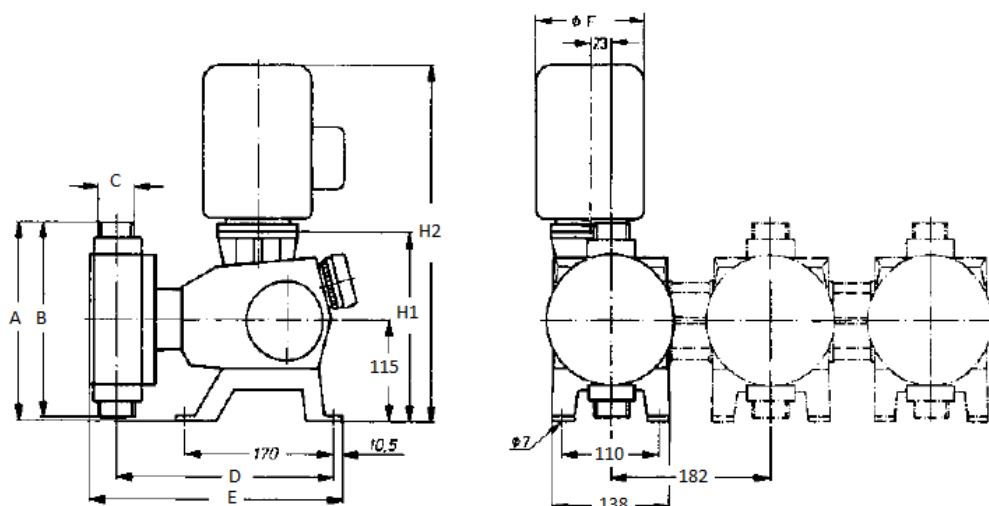
INFORMÁCIE O KAPACITE

Typ	S motorom 1 500 ot./min. pri 50 Hz				Nasávací výška	Prípustný predpínací tlak na strane nasávania	Prípojka strana nasávania/tlaku	Spotreba
	bar	l/h	ml/stroke	strokes/min				
10065	10	65	15	72	5	2,8	1 ¼" - 20	0,18
10086	10	86	15	96	5	2,8	1 ¼" - 20	0,18
10108	10	108	15	120	5	2,8	1 ¼" - 20	0,18
10130	10	130	15	144	5	2,8	1 ¼" - 20	0,18
10173	10	173	30	96	3	1,3	1 ¼" - 20	0,37
10216	10	216	30	120	3	1,3	1 ¼" - 20	0,37
10260	10	260	30	144	3	1,3	1 ¼" - 20	0,37
10330	10	330	44,8	123	3	1,3	1 ¼" - 20	0,37
09395	9	395	44,8	144	3	1,3	1 ¼" - 20	0,37
05440	5	441	61,3	120	2	0,5	1 ½" - 25	0,37
05530	5	530	61,3	144	2	0,5	1 ½" - 25	0,37
03662	3	662	89,7	123	2	0,5	1 ¼" - 20	0,37
03790	3	790	89,7	147	2	0,5	1 ¼" - 20	0,37

CHEWATEC VDS III

INŠTALAČNÉ ROZMERY

Rozmery v mm



Typ	Dávkovacia hlava	Rozmer hlavy	Pripojenie	A	B	C	D	E
12 bar	FM 130	145/76	DN20	224	217	R 1 ¼	266	313
10/9/7/6 bar	FM 260	145/104	DN20	224	217	R 1 ¼	266	313
5/4/3 bar	FM530	180/143	DN25	248	266	R 1 ¼	271	321
Rozmery výšky	Štandardný motor 0.18 kW, montážny rozmer: 90		1 – fázový DC motor 0.37 kW, montážny rozmer príruby: 140 a 160		Vzduchom chladené motory s premenlivou rýchlosťou, montážny rozmer príruby 140, 0.37 kW / 0.75 kW		Pohon s montážnou prírubou	
H1	213		220		220		242	
H2	396		421		440 / 583		-	